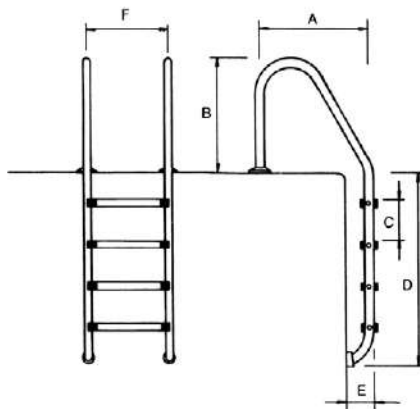




06

EQUIPAMENTO
DE PISCINA

POOL
EQUIPMENT



Degraus/Steps	A mm	B mm	C mm	D mm	E mm	F mm
2	650	620	250	710	183	500
3	650	620	250	960	183	500
4	650	620	250	1210	183	500
5	650	620	250	1460	183	500

Escada Standard

Fabricada em tubo 43mm. Corrimão e degraus em aço inox AISI-316 eletropolido. Degrau com plástico anti-derrapante. Fornecida com âncoras de fixação.

Standard Ladder

Manufactured in 43mm electropolished stainless steel tube (AISI - 316). Stainless steel step, with anti slip plastic. Supplied with fixing anchors.

E518.2

2 degraus / steps.

E518.3

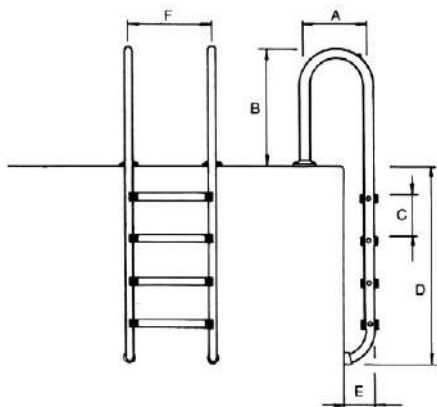
3 degraus / steps.

E518.4

4 degraus / steps.

E518.5

5 degraus / steps.



Degraus/Steps	A mm	B mm	C mm	D mm	E mm	F mm
2	355	620	250	710	180	500
3	355	620	250	960	180	500
4	355	620	250	1210	180	500
5	355	620	250	1460	180	500

Escada Muro

Fabricada em tubo 43mm. Corrimão e degraus em aço inox AISI-316 eletropolido. Degrau com plástico anti-derrapante. Fornecida com âncoras de fixação.

Wall Ladder

Manufactured in 43mm electropolished stainless steel tube (AISI - 316). Stainless steel step, with anti slip plastic. Supplied with fixing anchors.

E566.2

2 degraus / steps.

E566.3

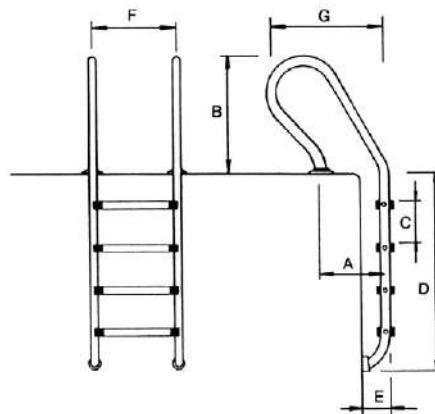
3 degraus / steps.

E566.4

4 degraus / steps.

E566.5

5 degraus / steps.



Degraus/Steps	A mm	B mm	C mm	D mm	E mm	F mm	G mm
2	360	610	250	700	183	500	520
3	360	610	250	950	183	500	520
4	360	610	250	1200	183	500	520
5	360	610	250	1450	183	500	520

Escada Mista

Fabricada em tubo 43mm. Corrimão e degraus em aço inox AISI-316 eletropolido. Degrau com plástico anti-derrapante. Fornecida com âncoras de fixação.

Mixed Ladder

Manufactured in 43mm electropolished stainless steel tube (AISI - 316). Stainless steel step, with anti slip plastic. Supplied with fixing anchors.

E5086.2

2 degraus / steps.

E5086.3

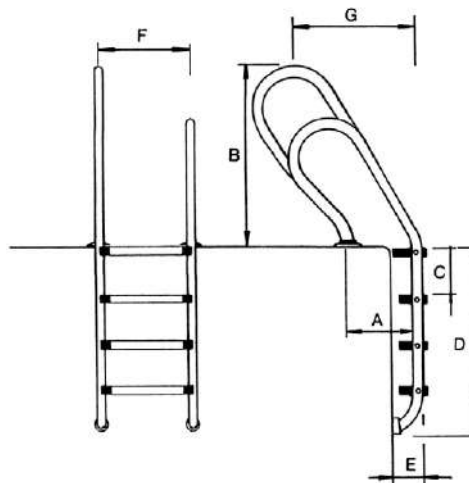
3 degraus / steps.

E5086.4

4 degraus / steps.

E5086.5

5 degraus / steps.



Degraus/Steps	A mm	B mm	C mm	D mm	E mm	F mm	G mm	Det. Parede - 1º Degrau Dist. to Wall - 1st Step	Det. Parede - 2ºs Degraus Dist. to Wall - Other Steps
2	360	700/1000	250	530	187	500	570/750	18	45
3	360	700/1000	250	780	187	500	570/750	18	45
4	360	700/1000	250	1030	187	500	570/750	18	45

Escada Pública

Fabricada de acordo com a DIRECTIVA CNQ 23/93 (1º degrau ao nível do bordo e a menos de 20mm da parede; segundo e restantes degraus com distância à parede de 20 a 80mm; Montantes com 70 e 100cm de altura desde o pavimento). Desenvolvimento máximo a 120cm de profundidade.

Fabricada em tubo 43mm. Corrimão e degraus em aço inox AISI-316 eletropolido. Degrau com plástico anti-derrapante. Fornecida com âncoras de fixação.

Public pool Ladder

Build according to the DIRECTIVE CNQ 23/93 (1st step levelled with the pool and 20 mm from the wall; 2nd and next steps are 20 to 80mm away from the wall; handrails are 70 and 100cm higher from the ground). Maximum depth: 120cm.

Manufactured in 43mm electropolished stainless steel tube (AISI - 316). Stainless steel step, with anti slip plastic. Supplied with fixing anchors.

E5087.2

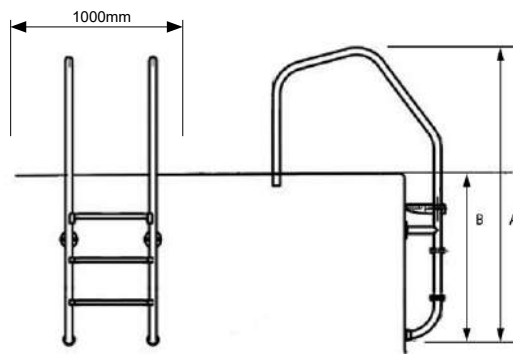
2 degraus duplos / double steps.

E5087.3

3 degraus duplos / double steps.

E5087.4

4 degraus duplos / double steps.



Degraus/Steps	A mm	B mm
2	1450	700
3	1710	960
4	1970	1220
5	2230	1480

Escada Larga

Fabricada em tubo 43mm. Corrimão e degraus em aço inox AISI-316, eletropolido. Degraus com plástico anti-derrapante. Fornecida com âncoras de fixação e suporte para fixação à parede.

Long Ladder

Manufactured in 43mm electropolished stainless steel tube (AISI-316). Stainless steel step with anti slip plastic. Supplied with fixing anchors and support for wall mounting.

E5265.2

1 degrau duplo + 1 degrau standard / 1 double step + 1 standard step

E5265.3

1 degrau duplo + 2 degraus standard / 1 double step + 2 standard steps

E5265.4

1 degrau duplo + 3 degraus standard / 1 double step + 3 standard steps

E5265.5

1 degrau duplo + 4 degraus standard / 1 double step + 4 standard steps



Corrimão de Saída

Fabricado em tubo 43mm de aço inox AISI-316 eletropolido. 2 unidades.

Exit Grab Rail

Manufactured in 43mm electropolished stainless steel tube (AISI - 316). 2 units.

Embutir | Embed

E5103.1

Comprimento / Length 1220mm

E5103.2

Comprimento / Length 1524mm

Com aro (inclui pateres, buchas e parafusos de aço inox AISI-316) |

With rim (gaskets, rawl plugs and screws are included)

E5104.1

Comprimento / Length 1220mm

E5104.2

Comprimento / Length 1524mm



Corrimão de Saída de Longo Alcance

Fabricado em tubo 43mm de aço inox AISI-316 eletropolido. Unidade.

Extra Reach Grab Rail

Manufactured in 43mm electropolished stainless steel tube (AISI - 316). Unit.

Embutir ou âncora | Embed or Anchored

E5117

Comprimento / Length 1250mm | Altura / Height 800mm

Com aro (inclui pateres, buchas e parafusos de aço inox AISI-316) |

With rim (gaskets, rawl plugs and screws are included)

E5118

Comprimento / Length 1250mm | Altura / Height 800mm



Apoio

Fabricado em tubo 43mm de aço inox AISI-316 eletropolido. Unidade.

Grab Rail

Manufactured in 43mm electropolished stainless steel tube (AISI - 316). Unit.

Embutir | Embed

E5101.1

Comprimento / Length 0,5mts

E5101.2

Comprimento / Length 1mts

E5101.3

Comprimento / Length 2mts

E5101.4

Comprimento / Length 2,5mts

Com aro (inclui pateres, buchas e parafusos de aço inox AISI-316) | **With rim** (gaskets, rawl plugs and screws are included)

E5102.1

Comprimento / Length 0,5mts

E5102.2

Comprimento / Length 1mts

E5102.3

Comprimento / Length 2mts

E5102.4

Comprimento / Length 2,5mts

E520 ▶



E5037 ▶



E520 Standard / Standard
E5037 Duplo / Double

Degrau para Escada

Fabricado em aço inox AISI-316 eletropolido. Com plástico antiderrapante. Adaptável à maioria das escadas.

Ladder Step

Made of electropolished Stainless steel AISI-316. With anti slip plastic. Adaptable to most ladders.

E5228P ▶



E5228I ▶



E5228P Plano / Plane
E5228I Inclinado / Inclined

Degrau Plástico para tubo 43mm

Fabricado em ABS + Anti UV. Superfície Anti Derrapante garante uma maior segurança. Opção de Personalização. Parafusos não incluídos.

Plastic Step for 43mm tube

Angle Step. Made in ABS + Anti UV. Non-slip surface: provides greater safety. Option Customization with logo. Screws not included.



E5007

Corrimão

Tubo de 43mm em aço inox AISI-316 eletropolido.

Handrail

Made of 43mm electropolished stainless steel tube AISI-316.



E5009

União recta para corrimão

Fabricada em aço inox AISI-316 eletropolido. Para usar com tubo de 43mm.

Straight Handrail Junction

Made of electropolished Stainless steel AISI-316. For 43mm tube.



E5010

União Curva para corrimão

Fabricada em aço inox AISI-316 eletropolido. Para usar com tubo de 43mm.

Curve Handrail Junction

Made of electropolished Stainless steel AISI-316. For 43mm tube.



E5008

Suporte de Corrimão

Fabricado em aço inox AISI-316 eletropolido, para tubo de 43mm. Fornecido com pateres, parafusos em aço inox AISI-316 e buchas.

Handrail Support

Made of electropolished Stainless steel AISI-316, for 43mm tube. Supplied with gaskets, rawl plugs and screws (AISI-316).



Plataforma para redução do fundo da piscina

Formada por módulos amovíveis e ligados entre si, fabricados em aço inox AISI-316L e grelha especial de plástico ABS. Pés com niveladores e rótula, para se adaptar á inclinação da piscina. Tem como opção, varandim de 90cm de altura e grade de proteção inferior para vedar a passagem para debaixo da plataforma. Tudo fabricado em aço inox AISI-316L, com tratamento eletropolido.

Os módulos da plataforma estão montados e unidos entre si por encaixe, até obter a dimensão desejada e adaptam-se a qualquer piscina independentemente da inclinação do fundo. Pode ser montada dentro de água, evitando desta forma o esvaziamento da piscina.

Movable Floor to reduce pool depth

Made up of removable and interconnected modules, made of AISI-316L stainless steel and special ABS plastic grid. Feet with levelers and kneecap, to adapt to the slope of the pool. It has as option, a 90cm high balcony and a lower protection grid to seal the passage under the platform. All made of stainless steel AISI-316L, with electropolished treatment.

The platform modules are assembled and joined together by snapping until they reach the desired size and adapt to any pool regardless of the bottom slope. It can be mounted inside water, thus avoiding the emptying of the pool.



E5197.1 Plataforma para fundo da piscina - Standard (200x100cm) / Movable Floor to reduce pool depth - Standard (200x100cm)

E5197.2 Plataforma para fundo da piscina - Standard (250x100cm) / Movable Floor to reduce pool depth - Standard (250x100cm)

E5197.3 Plataforma para fundo da piscina - Prep. para Varandim (200x100cm) / Movable Floor to reduce pool depth - Ready for balcony (200x100cm)

E5197.4 Plataforma para fundo da piscina - Prep. para Varandim (250x100cm) / Movable Floor to reduce pool depth - Ready for balcony (250x100cm)

E5197.5 Varandim de Proteção - 200x90cm / Protective Balcony - 200x90cm

E5197.6 Varandim de Proteção - 250x90cm / Protective Balcony - 250x90cm

E5197.7 Grade de Proteção Inferior (m2) / Lower grid protection (m2)



**Plataforma de redução de fundo
Aço Inox - Eco**

Fabricadas em módulos de 1 ou 2m² (100x100cm ou 200x100cm), com altura que pode variar de 20 a 80 cm, de acordo com as necessidades da piscina. Estrutura em tubo quadrado de Aço Inox, reforçado e eletropolido. Estrado de suporte em PVC com 8mm de espessura. Extremamente leves (ex. 100x100x50cm = 22Kg), as plataformas de Aço Inox - Eco, são de fácil remoção, armazenamento e manutenção. Pode ser utilizada, mantendo uma excelente estabilidade e segurança no ensino de natação, em atividades de fitness e reabilitação aquática.

**Stainless Steel Bottom Reduction
Platform - Eco**

Manufactured in modules of 1 or 2m² (100x100cm or 200x100cm), with height that can vary from 20 to 80 cm, according to the needs of the pool. Structure in square tube of Stainless Steel, reinforced and electropolished. Support stand in PVC with 8mm thickness. Extremely lightweight (eg 100x100x50cm = 22Kg). Eco Stainless Steel Platforms are easy to remove, store and maintain. It can be used, maintaining excellent stability and safety in teaching swimming, in fitness activities and aquatic rehabilitation.



E5267.120 Dim.: 100x100x20cm

E5267.220 Dim.: 200x100x20cm

E5267.130 Dim.: 100x100x30cm

E5267.230 Dim.: 200x100x30cm

E5267.140 Dim.: 100x100x40cm

E5267.240 Dim.: 200x100x40cm

E5267.150 Dim.: 100x100x50cm

E5267.250 Dim.: 200x100x50cm

E5267.160 Dim.: 100x100x60cm

E5267.260 Dim.: 200x100x60cm

E5267.170 Dim.: 100x100x70cm

E5267.270 Dim.: 200x100x70cm

E5267.180 Dim.: 100x100x80cm

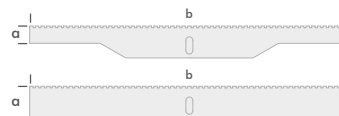
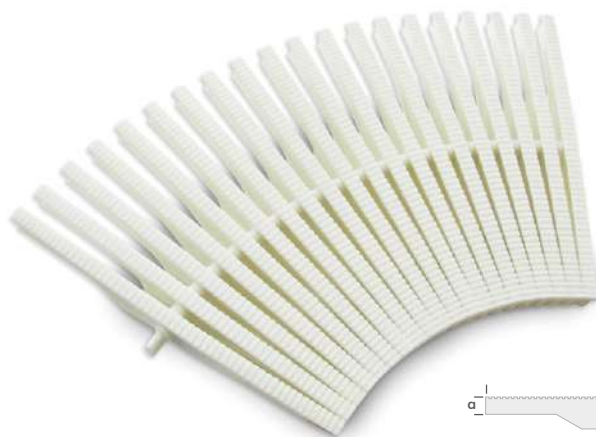
E5267.280 Dim.: 200x100x80cm

E5267.VR1 Varandim Plataforma de Redução de Fundo Inox Eco - 1m (100x100cm) /
Protective balcony for Stainless Steel Platform Eco - 1m (100x100cm)

E5267.VR2 Varandim Plataforma de Redução de Fundo Inox Eco - 2m (200x100cm) /
Protective balcony for Stainless Steel Platform Eco - 2m (200x100cm)

E5267.RD Tela Proteção Interior Plataforma de fundo Inox Eco - m² /
Protection canvas for Stainless Steel Platform Eco - m²

E5275 Painel de proteção para plataforma de fundo disponível em todas as alturas
Protection panel for Movable Floor available in all heights



Grelha Curva

Fabricada em polipropileno com tratamento UV. 49 módulos por metro. Unidos por pressão. Segundo a norma EN-13451-1 (8mm). Preço por módulo.

Curve Grating

Made of polypropylene. UV protection. 49 units per meter. Pressed against each other. According to the EN-13451-1 standard (8mm). Price per unit.

	a(mm)	b(mm)
E517.195C	22	195
E517.245C	22	245
E517.295C	22	295
E5150.195C	34	195
E5150.245C	34	245
E5150.295C	34	295
E5150.335C	34	335



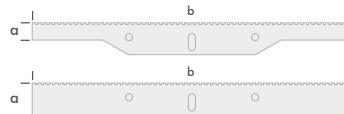
Placa de Grelha Longitudinal

Fabricadas em polipropileno com tratamento contra raios U.V. União por encaixe macho-fêmea (5 unidades = 1m). O desenho longitudinal deste modelo garante assimilação completa do espelho de água, evitando que ela contorne os múltiplos canais transversais, mantendo o piso praticamente seco ao redor da piscina. Recomenda-se a construção do canal transbordamento 5mm mais largo que a grelha, para que se possa adaptar facilmente e evitar possíveis dilatações.

Longitudinal Grating Plate

Made of polypropylene w/ UV treatment. For clicking together same types of male-female tiles (5 units = 1m). The longitudinal design of the tiles ensures that any excess water from the pool is not allowed to overflow onto the pool surround keeping this area dry. It's necessary to construct the channel 5mm wider than the grating itself.

E5264.195	24x195mm
E5264.245	24x245mm
E5264.295	24x295mm
E5264.345	24x345mm



Grelha Recta

Fabricada em polipropileno com tratamento UV. 49 módulos por metro. Unidos por pressão. Segundo a norma EN-13451-1 (8mm). Preço por módulo.

Straight Grating

Made of polypropylene. UV protection. 49 units per meter. Pressed against each other. According to the EN-13451-1 standard (8mm). Price per unit.

	a(mm)	b(mm)
E517.195R	22	195
E517.245R	22	245
E517.295R	22	295
E5150.195R	34	195
E5150.245R	34	245
E5150.295R	34	295
E5150.335R	34	335



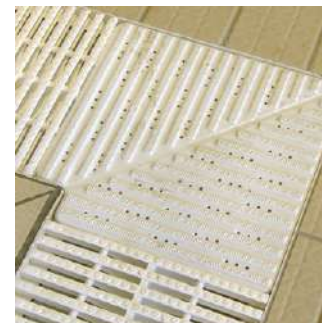
Placa Grelha

Fabricada em polipropileno com tratamento contra raios U.V.. Segundo a norma EN-13451-1 (8mm). 5 unidades = 0,975m. Altura:22mm.

Grating Plate

Made of polypropylene with UV treatment. According to the EN-13451-1 standard (8mm). 5 units = 0,975m. Height: 22mm.

E5134	22x245mm
E5135	22x295mm

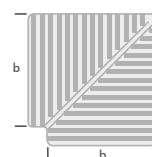


Ângulo 90°

Fabricado em F.V. reforçada.

90° Corner for Gratings

Made of reinforced fibreglass.



	a(mm)	b(mm)
E588.1	22	200
E588.2	22	250
E588.3	22	300
E588.4	34	200
E588.5	34	250
E588.6	34	300
E588.7	34	340



Perfil PVC p/suporte grelha

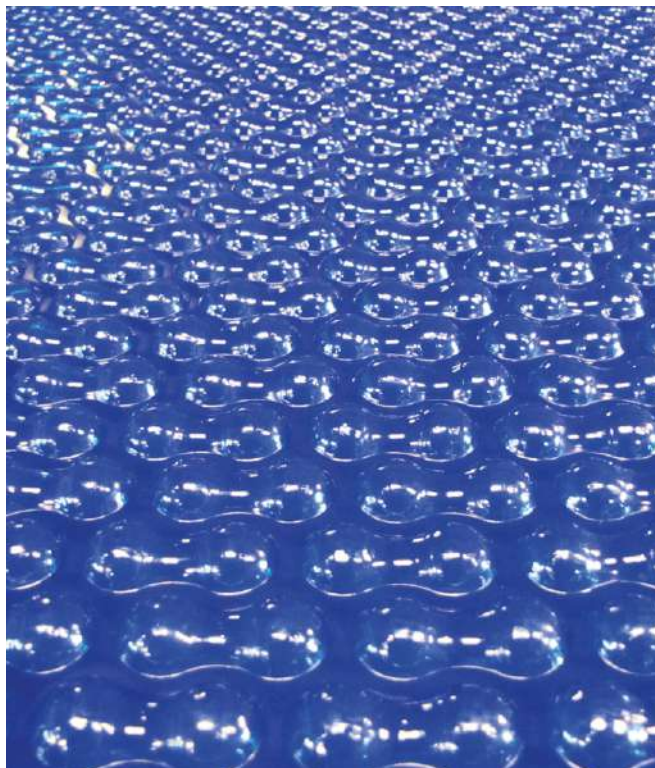
Fabricado em PVC. Fornecido em peças de 2 metros. Adaptável a grelhas de 22, 24 e 34mm de altura. Preço por metro.

PVC grating support profile

Made of PVC. Provided on parts of 2 meters. Adaptable for 22, 24 and 34mm height gratings. Price per meter.

E596





Manta Isotérmica Borbulhas

Fabricada em plástico com borbulhas de 400 microns. Evita a evaporação, perda de temperatura e desperdício de produtos químicos. Preço por m2.

"GeoBubble" - Nova tecnologia de borbulha dupla para a piscina. Estrutura de concepção única e de patente registada, constituída por duas bolhas ligadas por uma secção intermédia central. Isenta de cantos pronunciados, assegura a ausência de pontos finos ou de maior debilidade na estrutura. O material não representa qualquer tensão devido às curvas de interligação atenuadas. Maior resistência contra os raios UV e produtos químicos.

Isothermal Bubble Cover

Manufactured in 400 micron bubble plastic. Avoids evaporation, temperature loss and product waste. Price per m2.

"GeoBubble" - New dual bubble technology for the pool. Unique design and registered patent structure, consisting of two bubbles connected by a central middle section. Free from sharp corners ensures the absence of fine or oily points on the frame. The material does not represent any pressure due to the attenuated interconnection curves. Greater resistance against UV rays and chemicals.

E5039

Debruado Manta Borbulhas:

Fabricado em PVC, cosido no perímetro da manta. Preço por metro linear.

Cover Bound Hem:

Bound Hem made of PVC. Price per linear meter.

E5040

Adaptação Manta p/carro enrolador:

Reforço em PVC para adaptação ao enrolador. Elásticos incluídos. Unidade.

Cover Roller Adapter:

Reinforced with PVC to adapt to the cover roller. Elastic included. Unit.

E5210



Manta de inverno p/ piscinas - m2

Fabricada em tela de PVC - 100% Poliéster, com 580g/m2. Bicolor Azul/Preto. A face preta evita a formação de algas. Debruado em todo o perímetro e unido por soldadura de alta frequência. Inclui todos os acessórios necessários à sua perfeita fixação. Opção de fixação na relva ou betão. Preço por m2.

Winter Cover for pools - m2

Made of PVC fabric - 100% Polyester, with 580g / m2. Bicolor Blue / Black. The black face prevents algae growth. Perimetral hem, joined by high frequency welding. Includes all the necessary accessories for its perfect use. Fixing option on grass or concrete. Price per m2.

E5266



Enrolador de Mantas - Tubo Fixo

Fabricado em aço inox eletropolido e tubo de alumínio anodizado de 100mm. Volante em aço inox eletropolido. 4 rodas giratórias em PP com travão.

Cover Roller - Fixed Tube

Made of electropolished stainless steel and 100mm anodized aluminium tube. Steering wheel made of electropolished stainless steel. 4 spinning wheels made of PP with brakes.

E560.45 Comprimento / Length: 4,5mts

E560.55 Comprimento / Length: 5,5mts

E560.65 Comprimento / Length: 6,5mts

Enrolador de Mantas - Tubo Telescópico

Fabricado em aço inox eletropolido e tubo de alumínio anodizado de 100mm. Volante em aço inox eletropolido. 4 rodas giratórias em PP com travão.

Cover Roller - Telescopic Tube

Made of electropolished stainless steel and 100 and 95mm anodized aluminium tube. Steering wheel made of electropolished stainless steel. 4 spinning wheels made of PP with brakes.

E5110 Comprimento / Length: 4 - 5,5mts

E5223 Comprimento / Length: 5,5 - 6,6mts

E5224 Comprimento / Length: 6,5mts - 8,1mts



Proteção especial da manta e enrolador de piscina

Fabricada em material de alta tecnologia, para enrolador e manta. Prolonga o tempo útil de vida da cobertura e enrolador.

Special Protection for Cover Roller

Made of an high-tech material, to protect the roller as well as the cover. Extends the lifetime of the cover and reel.

E564.45 Comprimento / Length: 4,5mts

E564.55 Comprimento / Length: 5,5mts

E564.65 Comprimento / Length: 6,5mts



Mudam-se os tempos...criam-se soluções! A recente pandemia provocada pelo vírus SARS COVID 19 veio mudar por completo a forma como interagimos com o meio que nos rodeia. De forma a garantir a correta higienização de todo o material necessário à prática da natação, desenvolvemos soluções que permitem efectuar esta limpeza de forma rápida e eficaz. Fabricado em PVC com duas portas e três prateleiras.

Times change ... solutions are created! The recent pandemic caused by the SARS COVID 19 virus has completely changed the way we interact with the environment around us. In order to guarantee the correct hygiene of all the material necessary for swimming, we have developed solutions that allow this cleaning to be carried out quickly and effectively. Made of PVC with two doors and three shelves.

Clean
to GO
By Golfinho Sports®



E5274

Armário PVC "Clean to Go"

Desenvolvido para a desinfecção de material através do uso de nebulização/pulverização. Fabricado em PVC com duas portas e três prateleiras, com proteção em acrílico para uma melhor performance da lavagem, inclui pistola de lavagem exterior para objetos de maiores dimensões. Fácil de transportar (4 rodas giratórias, 2 com travão), o armário é fornecido com 5L de líquido desinfetante e acessórios de ligação a mangueira. Mangueira não incluída. Disponível em Branco, Bege e Cinza. Dim.: 165x85x205cm.



"Clean to Go" PVC Trolley

Developed for the disinfection of material through the use of nebulization / spraying, ensuring easy disinfection of the items in 1 min. Made of PVC with two doors and three shelves, with acrylic protection for better washing performance, it includes an external washing gun for larger objects. Easy to transport (4 swivel wheels, 2 with brake), the trolley is supplied with 5L of disinfectant liquid and hose connection accessories. Hose not included. Available in White, Beige and Gray. Dim.: 165x85x205cm.



E5042.38 38mm

Terminal de Mangueira PVC

Fabricado em PVC. Unidade.

Hose Cuffs

Made of PVC. Unit.



E5044

Peça de Ligação 38mm

Fabricada em ABS. Para ligar ao sistema de aspiração da piscina. Unidade. Ligação por rosca.

Hose Connector 38mm

Made of ABS. To connect to the pool aspiration system. Unit. Connect by thread.



E5041.38 38mm

Mangueira Autoflutuante 30 mts

Fabricada em tubo PEBD+EVA corrugado Azul. Elevada flexibilidade e flutuabilidade. Resistente aos raios UV. Ideal para limpeza de piscinas (manual ou automática). Temperatura de utilização: 25°C a +65°C. Terminais incluídos.

Floating Hose 30 mts

Made of Blue corrugated LDPE + EVA tube. High flexibility and buoyancy. UV resistant. Ideal for pool cleaning (manual or automatic). Usage temperature: 25°C to +65°C. Terminals included.



E5068.38 38mm

Mangueira Autoflutuante 15 mts

Fabricada em tubo PEBD+EVA corrugado Azul. Elevada flexibilidade e flutuabilidade. Resistente aos raios UV. Ideal para limpeza de piscinas (manual ou automática). Temperatura de utilização: 25°C a +65°C. Terminais incluídos.

Floating Hose 15 mts

Made of Blue corrugated LDPE+EVA tube. High flexibility and buoyancy. UV resistant. Ideal for pool cleaning (manual or automatic). Usage temperature: 25°C to +65°C. Terminals included.



E5276C Clip / Clip
E5049P Parafuso / Screw

Apanha Folhas de Superfície

Com aro em plástico resistente e rede plana. Ideal para a remoção de resíduos na superfície da água.

Water Surface Leaf Skimmer

With resistant plastic frame and flat mesh. Ideal for cleaning the water surface.



E5277C Clip / Clip
E5048P Parafuso / Screw

Apanha Folhas de Fundo

Com aro em plástico resistente e saco de rede. Ideal para a remoção de resíduos no fundo da piscina.

Deep Water Leaf Skimmer

With resistant plastic frame and mesh bag. Ideal for cleaning the bottom of the pool.



E5050P Dim.: 33cm | Parafuso / Screw

Escova Limpeza

Recta. Fabricada em plástico. Sistema Parafuso.

Cleaning Brush

Straight. Made of plastic. Screw system.



E5280C Clip / Clip

Escova de parede recta

Fabricada em polipropileno, ideal para a limpeza das paredes da piscina. Comprimento: 25cm. Sistema Clip.

Straight wall brush

Made of polypropylene, ideal for cleaning the pool walls. Length: 25cm. Clip system.



E5281C Clip / Clip

Escova limpeza recta com pente em aço inox

Escova limpeza recta com estrutura em polipropileno e pente em aço inox. Ideal para a limpeza de resíduos nas paredes da piscina, nomeadamente na linha de água. Comprimento: 25cm. Sistema Clip.

Straight wall brush w/ stainless steel comb

Straight cleaning brush with polypropylene structure and stainless steel comb. Ideal for cleaning residues on the walls of the pool, namely in the water line. Length: 25cm. Clip system.



E5278C Clip / Clip

Escova limpeza curva

Fabricada em polipropileno, ideal para a limpeza de paredes e fundo de piscina. Extremidades curvas que permitem melhor alcance. Comprimento: 45cm. Sistema Clip

Curved Wall brush

Made of polypropylene, ideal for cleaning walls and pool bottom. Curved ends that allow better reach. Length: 45cm. Clip system.



E5279C Clip / Clip

Escova limpeza curva profissional

Escova de limpeza profissional, com estrutura em polipropileno e reforço em alumínio para maior resistência. Ideal para a limpeza de paredes e fundo de piscina. Extremidades curvas que permitem melhor alcance. Comprimento: 43cm. Sistema Clip.

Deluxe Curved Wall brush

Professional cleaning brush, with polypropylene structure and aluminum reinforcement for greater resistance. Ideal for cleaning walls and pool bottom. Curved ends that allow better reach. Length: 43cm. Clip system.



E5051P Dim.: 44cm | Parafuso / Screw

Escova Limpeza

Curva. Fabricada em plástico. Sistema Parafuso.

Cleaning Brush

Curve. Made of plastic. Screw system.



E5282C Clip / Clip

Limpa fundos oval c/ escovas fundo

Limpa fundos oval, fabricado em plástico rígido e com escovas na base, para aspiração e limpeza do fundo da piscina. Para ligação de mangueira Ø38mm. Sistema Clip. Escovas podem ser substituídas.

Oval pool cleaner w/ bottom brushe

Oval bottom cleaner, made of rigid plastic and with brushes at the base, for vacuuming and cleaning the bottom of the pool. For Ø38mm hose connection. Clip system. Brushes can be replaced.



E5283C Clip / Clip

Limpa fundos oval c/ escovas fundo e laterais

Limpa fundos oval, fabricado em plástico rígido. Com escovas na base e nas laterais garante uma melhor aspiração e limpeza do fundo da piscina. Para ligação de mangueira Ø38mm. Sistema Clip.

Oval pool cleaner w/ bottom and side brushes

Oval bottom cleaner, made of rigid plastic. With brushes on the base and on the sides, it guarantees a better suction and cleaning of the bottom of the pool. For Ø38mm hose connection. Clip system.



E5289

Limpa fundos automático

Limpa fundos automático adequado a piscina com profundidade até 3m. Silencioso e com diafragma, o limpa fundos automático é fácil de instalar e ideal para limpeza e manutenção do fundo e paredes da piscina. Inclui mangueira de 10m.

Automatic Pool Cleaner

Automatic bottom cleaner suitable for swimming pools with a depth of up to 3m. Quiet and with a diaphragm, the automatic bottom cleaner is easy to install and ideal for cleaning and maintaining the bottom and walls of the pool. Includes 10m hose.



E5284C Clip / Clip

Limpa fundos triangular

Fabricado em polipropileno azul. Com escovas na base que garantem uma melhor aspiração e limpeza do fundo da piscina. Para ligação de mangueira Ø38mm. Sistema Clip.

Triangular pool cleaner

Made of blue polypropylene. With brushes on the base that guarantee a better suction and cleaning of the bottom of the pool. For Ø38mm hose connection. Clip system.



E5287C Clip / Clip

Limpa fundos flexível 14"

Aspirador manual, fabricado em borracha extremamente macia, mais flexível para se adaptar às diferentes formas da piscina. Para ligação de mangueira Ø38mm. Sistema Clip.

14" Flexible Pool Cleaner

Manual vacuum, made of extremely soft rubber, more flexible to adapt to the different shapes of the pool. For Ø38mm hose connection. Clip system.



E5071P Dim.: 34x21cm | Parafuso / Screw

Aspirador Flex

Fabricado em plástico flexível para se adaptar às diferentes formas da piscina. Com rodas. Para mangueira de 38mm.

Flex Manual Pool Cleaner

Made of flexible plastic to adapt to various shapes of the pool. With wheels. For 38mm hose.



E5286C Clip / Clip

Limpa fundos alumínio 18"

Fabricado em alumínio, com escovas na base e rodas de plástico. Para ligação de mangueira Ø38mm. Sistema Clip. Dim.: 44.5x13cm.

18" Aluminum Pool cleaner

Made of aluminum, with brushes on the base and plastic wheels. For Ø38mm hose connection. Clip system. Dim.: 44.5x13cm.



E5285C Clip / Clip

Limpa fundos alumínio 14"

Fabricado em alumínio, com escovas na base e rodas de plástico. Para ligação de mangueira Ø38mm. Sistema Clip. Dim.: 34.5x13cm.

14" Aluminum Pool cleaner

Made of aluminum, with brushes on the base and plastic wheels. For Ø38mm hose connection. Clip system. Dim.: 34.5x13cm.



Vara Telescópica

Fabricada em tubo reforçado de alumínio anodizado com 1,5mm de espessura de parede. Com punho.

Telescopic Handles

Made of 1,5mm thick anodized aluminum reinforced tube. With handle.

Clip / Clip

E5045C 1,2 - 2,4mts

E5074C 1,8 - 3,6mts

E5075C 2,4 - 4,8mts

E5076C 3,4 - 6,8mts

Parafuso / Screw

E5045P 1,2 - 2,4mts

E5074P 1,8 - 3,6mts

E5075P 2,4 - 4,8mts

E5076P 3,4 - 6,8mts



E5288

Suporte alumínio para varas - Conjunto 2 peças

Fabricado em alumínio, conjunto inclui 2 peças. Fornecido com todos os acessórios necessários.

Aluminum support for handles - 2 pieces set

Made of aluminum, set includes 2 pieces. Supplied with all necessary accessories.



E5056

Detergente para inox Golfinho

Para lavar toda a sujidade das superfícies de aço inoxidável, cobre e alumínio. Concentrado (pode ser utilizado diluído com 10 partes de água). 1 litro.

Stainless steel cleaner Golfinho

To wash all the dirt of the stainless steel, copper and aluminium surfaces. Concentrated (can be used diluted with 10 parts of water). 1 litre.



E5057

Verniz para inox Golfinho

Forma uma película protetora que faz com que os itens de aço inoxidável fiquem completamente à prova de água.

Stainless Steel Varnish Golfinho

It forms a protective film, which makes the stainless steel items completely waterproof.



E5234

Aspirador de Piscina G25

O aspirador de piscina G25, representa uma nova geração de robots de piscinas públicas. Projetado especificamente para piscinas comerciais e escolares até 25m de comprimento. Tudo o que tem de fazer é colocar o robot na piscina e ligá-lo. Ele vai limpar o fundo e as paredes automaticamente. Pode ainda efetuar a limpeza manualmente, com a ajuda do comando sem fios. O robot G25 também inclui um carro de transporte em alumínio.

Pool Cleaner G25

The G25 pool cleaner, is a new generation of robots for public pools. Specifically designed for commercial and school pools up to 25m long. All you have to do is put the robot in the pool and turn it on. It will clean the bottom and walls automatically. You can also perform cleaning manually, with the wireless command help. The G25 robot also includes a transport car in aluminum.



E5235

Aspirador de Piscina G50

O aspirador de piscina G50, representa uma nova geração de robots de piscinas públicas. Projetado especificamente para piscinas comerciais e escolares até 50m de comprimento. O robot G50 contém todas as características do modelo G25, só que em maior escala, diminuindo para metade tempo de limpeza da sua piscina. Tudo o que tem de fazer é colocar o robot na piscina e ligá-lo. Ele vai limpar o fundo e as paredes, automaticamente. Pode ainda efetuar a limpeza manualmente, com a ajuda do comando sem fios.

Pool Cleaner G50

The G50 pool cleaner, is a new generation of robots public pools. Specifically designed for commercial and school pools up to 50m long. The G50 robot contains all the G25 model features only on a larger scale, decreasing to half time cleaning your pool. All you have to do is put the robot in the pool and turn it on. It will clean the bottom and walls automatically. You can also perform cleaning manually, with the wireless command help.

	G25	G50
tamanho de piscina recomendado / pool size recommended	25m / 25m	té 50m / up to 50m
cobertura de limpeza / cleaning coverage	15m/min1	5m/min
volume de água filtrada / volume filtered water	18m³/hr4	0m³/hr
cabo flutuante / floating cable	30m4	0m
programa de limpeza / cleaning program	fundo e paredes / bottom walls	fundo e paredes / bottom and walls
ciclo de limpeza / cleaning cycle	0,5h/2h (30min incremento / increment)	4h/6h/8h programável / programmable
motores de direção / drive motors	2 x motor 24V DC alta velocidade / 2 x high speed engine 24V DC	2 x motor 24V DC alta velocidade / 2 x high speed engine 24V DC
motor bomba / pump motor	1 x motor 24V DC / 1 x engine 24V DC	2 x motor 24V DC / 2 x engine 24V DC
especificações do filtro / specifications filter bag	reutilizável 75/105microns / reusable 75/105 micron	reutilizável 70 microns / reusable 70 microns
especificações elétricas / electrical specifications	230V / 50Hz.	230V / 50Hz.
voltagem / voltage	24V2	4V
garantia / warranty	1 ano / 1 year	1 ano / 1 year
dimensão da embalagem / package size	57,8cm x 57,9cm x 40,3cm	93,1cm x 57,4cm x 43,3cm
peso da embalagem / package weight	18 Kg	49,9 Kg



E5027 150x62x145cm

Armário Alumínio Golfinho Super

Fabricado em rede de alumínio com varão de 5mm de diâmetro. Rede com aberturas de 50x50mm. 2 portas de correr e 3 prateleiras. Compartimento superior para bolas. Com 4 rodas giratórias, em que 2 têm travão.

Aluminium Trolley Golfinho Super

Made of aluminium net with 5mm aluminium rod. Net with 5cm holes. 2 sliding doors and 3 shelves. Ball compartment on the top. 4 spinning wheels, 2 w/ brakes.



E5058 105x77x186cm

Armário Alumínio Golfinho

Fabricado em rede de alumínio com varão de 5mm de diâmetro. Rede com aberturas de 50x50mm. 2 portas e 2 prateleiras. Com 4 rodas giratórias, em que 2 têm travão.

Aluminium Trolley Golfinho

Made of aluminium net with 5mm aluminium rod. Net with 5cm holes. 4 spinning wheels, 2 w/ brakes. 2 doors and 2 shelves.



E5243E Fixação expansiva / Expanding Fixing

E5243T Com travão / With Brake

E5243 Sem travão / Without Brake

Roda em Polipropileno

Com superfície em borracha termoplástica antiderrapante. Inclui parafuso M10 em aço inox. Capacidade de carga:100Kg. Diâmetro: 100mm.

Polypropylene Wheel

With anti-slip thermoplastic rubber surface. Includes M10 stainless steel screw. Load capacity:100Kg. Diameter: 100mm

Arrumação PVC PVC Storage

Cumprir as normas /
In accordance with



ARRUMAÇÃO STORAGE

- Fabricado em tubo PVC quadrado. • Made of square PVC tube.
- Resistente a humidade, ácidos e gorduras. • Resistant to moisture, acids and fats.
- Estrutura Robusta. • Solid structure.

Cores standard / Standard colors



E508 ▶



E508T ▶



E508 100x87x80cm - cores standard / standard colors

E508T 100x87x80cm | Com tampa / With Lid - cores standard / standard colors

Jaula PVC 100cm

Estrutura robusta. Resistente à humidade, ácidos e gorduras. 4 rodas giratórias, 2 com travão.

PVC Cage 100cm

Solid structure. Humidity, acid and grease resistant. 4 spinning wheels, 2 with brakes.



E558 200x87x80cm - cores standard / standard colors

E558T 200x87x80cm | Com tampa / With Lid - cores standard / standard colors

Jaula PVC 200cm

Estrutura robusta. Resistente à humidade, ácidos e gorduras. 6 rodas giratórias, 3 com travão.

PVC Cage 200cm

Solid structure. Humidity, acid and grease resistant. 6 spinning wheels, 3 with brakes.



E5092 Dim.: 100x50x130cm - cores standard / standard colors

Armário PVC p/Batatas Fritas

Estrutura robusta. Resistente à humidade, ácidos e gorduras. 4 rodas giratórias, 2 com travão. Ideal para arrumação de batatas fritas com capacidade para 60un.

PVC Trolley for Noodles

Solid structure. Humidity, acid and grease resistant. 4 spinning wheels, 2 with brakes. Ideal for storing noodles - capacity 60un.



H965.4 Dim.: 155x95x260cm - cores standard / standard colors

Armário PVC p/Aquafit Base

Estrutura robusta. Resistente à humidade, ácidos e gorduras. 6 rodas giratórias, 3 com travão. Com 6 compartimentos verticais para arrumação de plataformas insufláveis.

PVC Trolley for Aquafit Base

Solid structure. Humidity, acid and grease resistant. 6 spinning wheels, 3 with brakes. With 6 vertical compartments for storing inflatable platforms.



E5060.1 Dim.: 105x73x230cm | 3 compartimentos / 3 sections - cores standard / standard colors
E5060.2 Dim.: 200x73x230cm | 6 compartimentos / 6 sections - cores standard / standard colors

Armário PVC p/Tapetes

Com 3 compartimentos. Estrutura robusta. Resistente à humidade, ácidos e gorduras. Ideal para arrumação de tapetes flutuantes.

PVC Trolley for Mats

With 3 sections. Solid structure. Humidity, acid and grease resistant. Ideal for storing floating mats.



E5221 Dim.: 220x80x150cm - cores standard / standard colors

Armário PVC Horizontal 220cm

Com 5 prateleiras. Estrutura robusta. Resistente à humidade, ácidos e gorduras. 6 rodas giratórias, 3 com travão. Ideal para armazenar horizontalmente equipamento de diferentes dimensões.

Horizontal PVC Trolley 220cm

With 5 shelves. Solid structure. Humidity, acid and grease resistant. 6 spinning wheels, 3 with brakes. Ideal for horizontally storing equipment with different dimensions.



E5161 Dim.: 55x66x180cm | 3 cestos / 3 baskets - cores standard / standard colors
E5169 Dim.: 102x76x204cm | 6 cestos / 6 baskets - cores standard / standard colors

Estante PVC p/Cestos

Com 3 prateleiras. Estrutura robusta. Resistente à humidade, ácidos e gorduras. 4 rodas giratórias, 2 com travão. Capacidade para 3/6 cestos.

PVC Shelf for Baskets

With 3 shelves. Solid structure. Humidity, acid and grease resistant. 4 spinning wheels, 2 with brakes. Capacity for 3/6 baskets.



E5156 Dim.: 140x60x205cm - cores standard / standard colors

Estante PVC p/18 Cestos

Com 3 prateleiras. Estrutura robusta. Resistente à humidade, ácidos e gorduras. 4 rodas giratórias, 2 com travão. Capacidade para 18 cestos.

PVC Shelf for 18 baskets

With 3 shelves. Solid structure. Humidity, acid and grease resistant. 4 spinning wheels, 2 with brakes. Capacity for 18 baskets.



E5170 Dim.: 150x80x115cm - cores standard / standard colors

Estante PVC p/Barbatanas

Com 2 prateleiras. Estrutura robusta. Resistente à humidade, ácidos e gorduras. 6 rodas giratórias, 3 com travão. Ideal para arrumação de barbatanas.

PVC Shelf for Fins

With 2 shelves. Solid structure. Humidity, acid and grease resistant. 6 spinning wheels, 3 with brakes. Ideal for storing fins.



E5155 Dim.: 140x40x125cm - cores standard / standard colors

Armário PVC p/Halteres

Estrutura robusta. Resistente à humidade, ácidos e gorduras. 4 rodas giratórias, 2 com travão. Ideal para arrumação de halteres.

PVC Trolley for Hidro Dumbbells

Solid structure. Humidity, acid and grease resistant. 4 spinning wheels, 2 with brakes. Ideal for storing hidro dumbbells.



E5159 Dim.: 140x79x92cm - cores standard / standard colors

Estante PVC p/Aquastep

Com 3 prateleiras. Estrutura robusta. Resistente à humidade, ácidos e gorduras. 4 rodas giratórias, 2 com travão. Ideal para arrumação de aquasteps.

PVC Shelf for Aquastep

With 3 shelves. Solid structure. Humidity, acid and grease resistant. 4 spinning wheels, 2 with brakes. Ideal for storing aquasteps.



E5196 Dim.: 140x62x108cm - cores standard / standard colors

Carro PVC p/Cintos

Estrutura robusta. Resistente à humidade, ácidos e gorduras. 4 rodas giratórias, 2 com travão. Ideal para arrumação de cintos de natação.

PVC Trolley for swim belts

Solid structure. Humidity, acid and grease resistant. 4 spinning wheels, 2 with brakes. Ideal for storing swim belts.



E5160 Dim.: 140x62x207cm - cores standard / standard colors

Carro PVC Duplo p/Cintos

Estrutura robusta. Resistente à humidade, ácidos e gorduras. 4 rodas giratórias, 2 com travão. Ideal para arrumação de cintos de natação.

Double PVC Trolley for swim belts

Solid structure. Humidity, acid and grease resistant. 4 spinning wheels, 2 with brakes. Ideal for storing swim belts.



E5305 Dim.: 200x63x130cm - cores standard / standard colors

Carro de Arrumação em PVC

Este carro de arrumação é bastante versátil, pois possui quatro funções distintas: armário de cestos, jaula para arrumação de materiais diversos, armário de batatas fritas e suporte para cintos. Este produto, além de ser desmontável, é resistente à humidade, ácidos e a gorduras, sendo ideal para utilização em ambientes húmidos. É fabricado em PVC resistente a raios UV.

PVC Storage Trolley

This storage trolley is very versatile as it has four different functions: basket shelf, cage for storing various materials, aqua noodle cage and belt holders. As well as being disassembled, this product is resistant to humidity, acids and grease, making it ideal for use in damp environments. It is made of UV-resistant PVC.



E5066 Dim.: 140x82x218cm | 3 portas / 3 doors - cores standard / standard colors
E5067 Dim.: 140x82x152cm | 2 portas / 2 doors - cores standard / standard colors

Armário PVC

Com 3/2 prateleiras e 3/2 portas. Resistente à humidade, ácidos e gordura. Estrutura robusta. 4 rodas giratórias, 2 com travão.

PVC Trolley

With 3/2 shelves and 3/2 doors. Humidity, acid and grease resistant. Solid structure. 4 spinning wheels, 2 with brakes.



E5157 Dim.: 140x60x210cm - cores standard / standard colors

Estante PVC c/Cabides

Com 3 prateleiras. Estrutura robusta. Resistente à humidade, ácidos e gorduras. 4 rodas giratórias, 2 com travão. Ideal para armazenar equipamento de diferentes dimensões. Prateleira superior inclui cabides.

PVC Shelf with Hangers

With 3 shelves. Solid structure. Humidity, acid and grease resistant. 4 spinning wheels, 2 with brakes. Ideal for storing equipment with different sizes. Top shelf includes hangers.



Profundidade Depth (cm)	Comprimento (cm) Length (cm)		
	100	150	200
40	E5004.1	E5004.15	E5004.2
50	E5005.1	E5005.15	E5005.2
60	E5006.1	E5006.15	E5006.2
Rodas* Wheels*	4	6	6

*Opção: rodas giratórias com e sem travão.

*Option: spinning wheels with or without break.

Estante PVC

Estrutura robusta. Resistente à humidade, ácidos e gorduras. Opção: rodas giratórias com e sem travão.

PVC Shelf

Solid structure. Humidity, acid and grease resistant. Option: spinning wheels with or without break.



E5271.1 Dim.: 100x60x51cm - cores standard / standard colors
E5271.15 Dim.: 150x60x51cm - cores standard / standard colors
E5271.2 Dim.: 200x60x51cm - cores standard / standard colors

Banco PVC c/Arrumação

Banco fabricado em tubo de PVC. Resistente a humidade, ácidos e gorduras.

PVC Bench w/Storage

Made of square PVC tube. Humidity, grease and acid resistant.



E5172 Dim.: 100x26x157cm - cores standard / standard colors

Estante PVC p/Bolas

Com 5 prateleiras. Estrutura robusta. Resistente à humidade, ácidos e gorduras. Ideal para arrumação de bolas.

PVC Shelf for Balls

With 5 shelves. Solid structure. Humidity, acid and grease resistant. Ideal for storing balls.



E5177 Dim.: 136x41x114cm - cores standard / standard colors

Armário PVC p/Bolas

Com 4 prateleiras. Estrutura robusta. Resistente à humidade, ácidos e gorduras. 4 rodas giratórias, 2 com travão. Ideal para arrumação de bolas.

PVC Trolley for Balls

With 4 shelves. Solid structure. Humidity, acid and grease resistant. 4 spinning wheels, 2 with brakes. Ideal for storing balls.



E5272 Dim.: 72x52x24cm - cores standard / standard colors

Base PVC com Rodas p/Cestos

Estrutura robusta. Resistente à humidade, ácidos e gorduras. 4 rodas giratórias, 2 com travão. Ideal para transporte de cestos empilháveis. Cestos não incluídos.

PVC Base with wheels for baskets

Solid structure. Humidity, acid and grease resistant. 4 spinning wheels, 2 with brakes. Ideal for transporting stackable baskets. Baskets not included.



E5273 Dim.: 60x40x33cm

Cesto plástico rebatível "Golfinho"

Cesto plástico para arrumação de material. Fabricado em PP virgem, rebatível e empilhável. Completamente perfurado para melhor escoamento da água. Altura quando rebatido: 8cm.

"Golfinho" Folding plastic basket

Plastic basket for storing material. Made of virgin PP, foldable and stackable. With holes to drain water. Height when folded: 8cm.



E5024 Cadeado Inox para Jaula de PVC
Stainless Steel Padlock for PVC Cage

E5025 Corrente Inox para Jaula de PVC
Stainless Steel Chain for PVC Cage

Cadeado com duas chaves. Corrente de 75cm em aço inox AISI-316. Artigos vendidos em separado.

Padlock with two keys. 75cm stainless steel chain AISI-316. Items sold separately.



E5108 Colchão / Mattress
E5107

Espreguiçadeira Em Plástico

Fabricada em plástico. 4 posições de descanso. Empilhável. Equipada com suporte de copo e porta objetos. Dim.: 184x70cm

Sun Bed

Made of plastic. 4 rest positions. Stackable. Equipped with cup holder and objects holder. Dim.: 184x70cm



E5179 Dim.: 120x92x95cm - cores standard / standard colors

Parque para bebés

Com colchão em golfoam 4,5cm. Estrutura robusta. Resistente à humidade, ácidos e gorduras.

PVC Baby Playground

With 4,5cm golfoam mattress. Solid structure. Humidity, acid and grease resistant.



E5061

Pódio para atribuição de prêmios

Fabricado em fibra fenólica de 12mm de espessura. Estrutura em tubo quadrado de aço inox de 30x30mm eletropolido. Dividido em 3 módulos com: 25, 35 e 45cm de altura. Módulos encaixáveis entre si para melhor arrumação. Dimensão dos módulos encaixados: 120x60cm. Inclui numeração.

Podium for Award Ceremony

Made of 12mm thick phenolic fiber. Frame made of stainless steel eletropolished square tube 30x30mm. Divided in 3 modules of 25, 35 and 45cm height. Stackable modules for better storage. Stacked modules dimensions: 120x60cm. Number included.

PERSONALIZÁVEL
CUSTOMIZABLE

E5125 Com lavapés / With Footwasher Tap E5124

Chuveiro Inox

Fabricado em aço inox AISI-316 eletropolido. Base Incorporada. Com 1 aspersor e 1 válvula.

Stainless steel Shower

Made of electropolished stainless steel (AISI - 316). Base included. With 1 shower head and 1 valve.

E5124 ▶

E5125 ▶



Chuveiro Coluna

Fabricado em aço inox AISI-316 eletropolido. Base incorporada.

Shower Column

Made of electropolished stainless steel (AISI - 316). Base included.

Simples / Simple

| Dim.: 200x13x7,5cm

E5126.1M

1 aspersor/shower head; 1 válvula/valve.

E5126.1ML

1 aspersor/shower head; 1 válvula/valve; 1 lava pés/foot wash tap.

Simples Automático / Simple Automatic

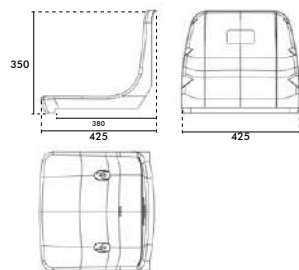
| 200x13x7,5cm

E5126.1A

1 aspersor/shower head; 1 válvula temporizada/timer valve.

E5126.1AL

1 aspersor/shower head; 1 válvula temporizada/timer valve; 1 lava pés/foot wash tap.



E5065

E5065.1 Numeração de assentos / Numbering of Seats

Assento Bancada C/Costas - Golfinho

Cadeira monobloco, moldada por injeção em pp estabilizado de alta qualidade. Resistente a raios UV. Cores diversas. Dois pontos de fixação. Acessórios de fixação incluídos. Dimensões: C: 425mm; L: 425mm; A: 350mm. Exigências da FIFA: + de 30cm de altura. Opção: numeração.

Seat With Back Support Golfinho

Monobloc chair, injection molded in high quality stabilized PP. UV resistant. Different colors. Two fixing points. Fixing accessories included. Dimensions: L: 425mm; W: 425mm; H: 350mm. FIFA requirements: + 30cm high.



E5065B ▶

E5065B Base De Bancada / Base Stand

E5065F Frente De Bancada / Front Stand

Suporte de Assento

Fabricado em aço com tratamento galvanizado. Fixação na base da bancada. Acessórios de fixação incluídos.



E5065F ▶

Seat Support

Made of steel with galvanized treatment. Fixing to the base of the bench. Fixing accessories included.



E5299 Sem personalização / No customization

E5299.1 Personalização com texto em Vinil / Customization with vinyl text

Sinal de aviso

Fabricado em PP com elevada resistência a raios UV e agentes químicos. Cor: amarelo.

Warning sign

Made of PP with high resistance to UV rays and chemical agents. Colour: yellow.



DESCONTINUADO

E5175.1 Sem texto / Without Text

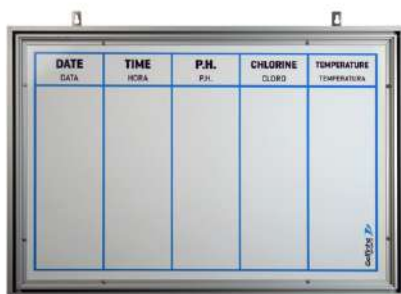
E5175.2 Personalização com texto em Vinil / Vinyl Text Customization

Sinal De Aviso Amarelo Eco

Fabricado em PVC.
Dim.: 63x30cm

Eco Yellow Warning Sign

Made of PVC.
Dim.: 63x30cm



E5099 Dim.: 64x43cm

Painel registo informativo

Fabricado em PVC com perfil de alumínio anodizado em todo o perímetro. Para registo de data, hora, PH, cloro e temperatura.

Info Panel

Made of PVC and anodized aluminium in all its perimeter.
To register: date, hour, PH, chlorine and temperature.